

УТВЕРЖДАЮ
ГЕНЕРАЛЬНЫЙ ДИРЕКТОР
ООО «КРОЗ»

М.М.РУБИНОВ

2014 г.



**Технологический регламент № 17/5716
по монтажу огнезащитных плит «ОГНЕЛИТ».**

1 Общая характеристика.

- 1.1 Огнезащитное покрытие на основе плит «ОГНЕЛИТ» предназначено для повышения предела огнестойкости стальных конструкций до предела огнестойкости R 180. Покрытие на основе плит «ОГНЕЛИТ» может эксплуатироваться во всех типах зданий и сооружений.
- 1.2 Огнезащитная плита «ОГНЕЛИТ» представляет собой минеральную плиту на основе неорганического вяжущего с целевыми добавками.
- 1.3 Огнезащитные свойства покрытия на основе огнезащитной плиты «ОГНЕЛИТ» соответствуют требованиям ГОСТ Р 53295-2009 «Средства огнезащиты для стальных конструкций. Общие требования. Методы испытаний на огнестойкость».

2 Технические требования.

- 2.1 Огнезащитная плита поставляется в готовом для монтажа виде.
- 2.2 Огнезащитная плита должна соответствовать требованиям технических условий ТУ 5716-017-54737814-2008.
- 2.3 Свойства плиты приведены в таблице №1

Таблица №1

№ п/п	Наименование показателя	Норма
1	Внешний вид	Ровная, гладкая, от белого до светло-серого цвета. Допускается наличие дефектов (впадин, выпуклостей и т.д.) с глубиной (высотой) не более 1 мм. ¹
2	Длина плиты, мм	2500±10; 1250±10; 1220±10
3	Ширина плиты, мм	1250±10; 1220±10; 625±10
4	Толщина плиты, мм	(6 ÷ 12) ± 1
5	Плотность плиты, кг/м ³ , не менее	900

3 Указания по монтажу огнезащитного материала.

- 3.1 Подготовка поверхности стальной конструкции.
- 3.1.1 Металлические конструкции перед нанесением краски должны быть очищены от старого покрытия, при наличии такового. Ржавчина удаляется механическим способом: абразивной (металлические щетки, шлифовальная шкурка) или струйной очисткой. Образующаяся пыль, грязь, масляные или жировые пятна удаляются моющими растворами или обработкой растворителями. После обработки поверхность конструкций обязательно высушивается.
- 3.1.2 Подготовленные конструкции обрабатываются антикоррозионными грунтовками. Рекомендуемые грунтовки ГФ-021 (ГОСТ 25129), ГАЗ-К (ТУ 2313-009-54737814-2006). Нанесение грунтовок производится согласно технической документации на

¹ Допустимо наличие технологической кромки (фаски) по краю плиты.

- лакокрасочный материал. Итоговая толщина покрытия грунтовки должна быть не менее 50 мкм.
- 3.2 Условия монтажа огнезащитной плиты.
- температура окружающего воздуха не ниже минус 15°С²;
 - влажность окружающего воздуха не выше 85%;
 - обязательно исключение попадания атмосферных осадков, капельной влаги либо иного увлажнения плиты и поверхности конструкции.
- 3.3 Монтаж огнезащитной плиты.
- 3.3.1 Плиты для монтажа раскраивают под размер металлоконструкции при помощи ручных и электрических столярных инструментов и высверливают отверстия под саморезы. Отверстия для саморезов делают по прямой линии с шагом не более 200 мм, отступая от края плиты не менее 10 мм. Рекомендуемый диаметр саморезов 3-5 мм (в зависимости от толщины применяемой плиты), длина 30-50 мм.
- 3.3.2 Между металлоконструкцией и плитами «ОГНЕЛИТ» прокладываются вставки из обрезков плит «ОГНЕЛИТ». Вставки обеспечивают воздушный зазор и крепление плит «ОГНЕЛИТ». Величина зазора должна составлять не менее 32 мм.
- 3.3.3 Вставки крепят к плитам «ОГНЕЛИТ» так, чтобы в местах стыковки они выходили за край плиты не менее 50 мм. Расстояние между вставками устанавливается исходя из размеров плиты и самой конструкции, но не более 600 мм.
- 3.3.4 Подготовленные (раскроенные, с отверстиями для саморезов) плиты устанавливают вокруг металлоконструкции и скрепляют саморезами. Плиты вокруг металлоконструкции устанавливают в один или в несколько слоев (в зависимости от требуемой степени огнестойкости и приведенной толщины металла конструкции). Варианты монтажа огнезащитного слоя плитами «ОГНЕЛИТ» рассмотрены в Приложении №1.
- 3.3.5 Допускается использовать для монтажа плит «ОГНЕЛИТ» конструкцию из алюминиевого профиля. При использовании алюминиевого профиля вставки из плиты «ОГНЕЛИТ» не требуются. Вариант монтажа приведен в Приложении №2.
- 3.3.6 В качестве направляющего алюминиевого профиля используется усиленный профиль Албес ППН 27*28 STRONG (либо аналогичный по согласованию со специалистами ООО «КРОЗ»). В качестве поперечных перемычек используется профиль Албес Стандарт ПП 60*27 (либо аналогичный по согласованию со специалистами ООО «КРОЗ»). Поперечные перемычки устанавливаются с расчетом три перемычки на каждую плиту «ОГНЕЛИТ» (по одной перемычке на каждый из двух стыков плит, и дополнительная перемычка в центре плиты).
- 3.3.7 При использовании алюминиевого профиля величина воздушного зазора должна соответствовать п. 3.3.2 настоящего регламента. Шаг саморезов должен соответствовать п. 3.3.1 настоящего регламента. Крепление плиты к каждой из поперечных перемычек обязательно!
- 3.3.8 Места стыковки плит, швы, небольшие трещины, сколы и отверстия от головок саморезов шпатлюются огнезащитным составом «ПВК-2002» (ТУ 5765-005-54737814-02 с изм. №1), белого цвета. Ориентировочный расход состава ПВК-2002 составляет 0,1 кг на 1 м² плиты «ОГНЕЛИТ».
- 3.3.9 Нанесение огнезащитного состава «ПВК-2002» производится в соответствии с требованиями технологического регламента №19/5765.

² В случае монтажа плит «ОГНЕЛИТ» при температуре ниже плюс 5 °С огнезащитный состав «ПВК-2002» должен применяться только с морозостойкой добавкой.

4 Указания по эксплуатации покрытия.

- 4.1 Покрытие на основе плит «ОГНЕЛИТ» эксплуатируется в сухих закрытых помещениях, при температуре от минус 40 до плюс 50°C и влажности окружающего воздуха не более 75%. Не допускается попадание атмосферных осадков, капельной влаги или иное увлажнение покрытия, а также контакт покрытия с агрессивными средами в ходе эксплуатации. Не допускается подвергать покрытие резким перепадам температуры и перепадам влажности окружающего воздуха, механическим воздействиям и нагрузкам. Это может привести к ухудшению заявленных свойств огнезащитного покрытия.

5 Транспортирование и хранение.

- 5.1 Плиты «ОГНЕЛИТ» транспортируют крытым транспортом, исключая возможное попадание атмосферных осадков, капельной влаги или иное увлажнение упаковки, в соответствии с требованиями перевозки грузов, действующими на данном виде транспорта. При железнодорожных перевозках изделия транспортируются в крытых вагонах в соответствии с «Правилами перевозок грузов» и техническими условиями погрузки и крепления грузов, утвержденными Министерством путей сообщения РФ.
- 5.2 Допускается транспортировать плиты железнодорожным транспортом без транспортной тары вагонными отправками, в универсальных, или специализированных контейнерах, если это не приводит к механическим повреждениям плит.
- 5.3 При загрузке, разгрузке и транспортировании плит «ОГНЕЛИТ» должны быть приняты меры, обеспечивающие предохранение их от увлажнения, попадания прямых солнечных лучей и механических повреждений упаковки и плит.
- 5.4 Плиты должны храниться в закрытом помещении, исключая возможность попадания атмосферных осадков, капельной влаги либо иного увлажнения упаковки и плит, без резкого перепада температуры и влажности окружающего воздуха, а также исключая контакт упаковки с агрессивными средами. Не допускается хранение при попадании прямого солнечного света.
- 5.5 Плиты «ОГНЕЛИТ» должны транспортироваться и храниться в упаковке изготовителя, при температуре от минус 30 до плюс 40 °C и относительной влажности воздуха не более 85%.

6 Требования техники безопасности.

- 6.1 Работы по монтажу плит «ОГНЕЛИТ» проводят в хорошо проветриваемых помещениях, в спецодежде, в респираторах типа «Лепесток», защитных перчатках, защитных очках. Все применяемые СИЗ и спецодежда должны быть сертифицированы и на них должны быть выданы санитарно-эпидемиологические заключения.
- 6.2 К работе допускаются лица не моложе 18 лет, прошедшие медосмотр в соответствии с Приказом МЗ РФ №83 от 16.08.2004г.
- 6.3 Перед началом работы необходимо провести инструктаж рабочих непосредственно на рабочем месте. Проведение инструктажа регистрируется в специальном журнале и подтверждается подписью рабочего, прошедшего инструктаж.
- 6.4 Плита «ОГНЕЛИТ» является пожаро- и взрывобезопасной. В процессе эксплуатации покрытие на основе плит «ОГНЕЛИТ» не оказывает вредного воздействия на человека и окружающую среду.

7 Гарантии изготовителя.

- 7.1 Гарантийный срок хранения плит «ОГНЕЛИТ» составляет 12 месяцев⁴ со дня изготовления при соблюдении условий транспортирования и хранения согласно настоящего регламента. По истечении срока хранения плиты могут быть использованы по назначению после предварительной проверки его качества на соответствие требованиям технических условий. При несоответствии материала требованиям ТУ его утилизируют по договору в места, согласованные с Роспотребнадзором.
- 7.2 Срок службы покрытия на основе плит «ОГНЕЛИТ», смонтированного и эксплуатирующегося в строгом соответствии с требованиями настоящего регламента составляет не менее 20 лет.

Разработано:
Главный технолог



Старостенков А.С.

⁴ Срок хранения огнезащитного состава «ПВК-2002» составляет 6 месяцев.
ТР № 17/5716

Варианты монтажа плиты «ОГНЕЛИТ» с использованием вставок из плиты

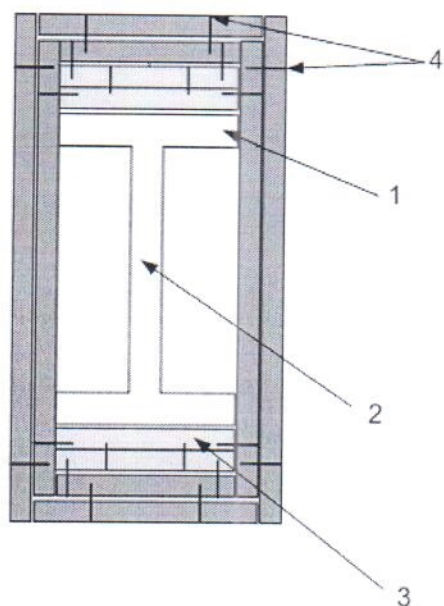


Рис.1 Монтаж плиты «ОГНЕЛИТ» (обогрев конструкции с 4-х сторон) в два и более слоя

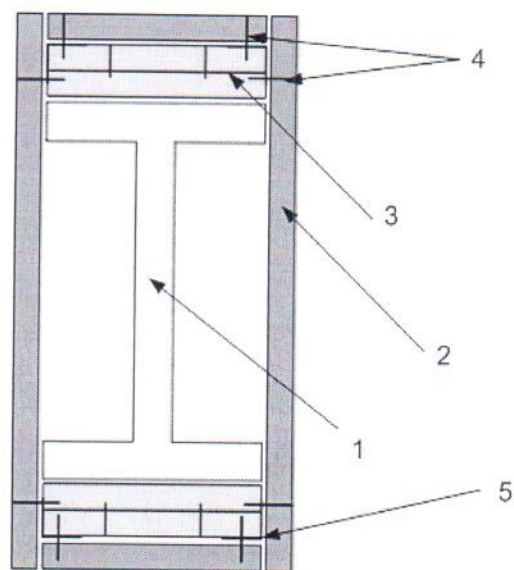


Рис.2 Монтаж плиты «ОГНЕЛИТ» (обогрев конструкции с 4-х сторон) в один слой

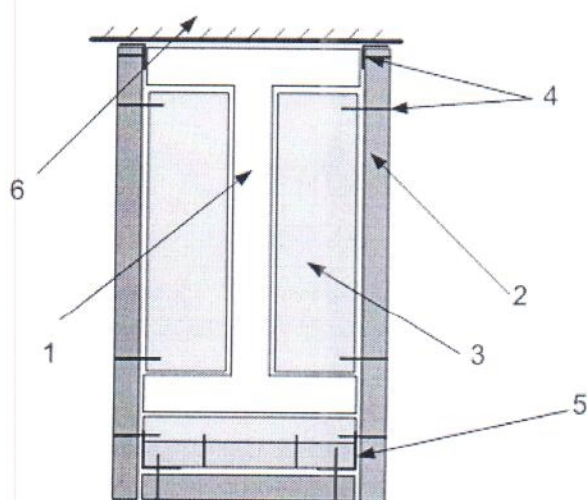


Рис 3. Монтаж плиты «ОГНЕЛИТ» (обогрев конструкции с 3-х сторон)

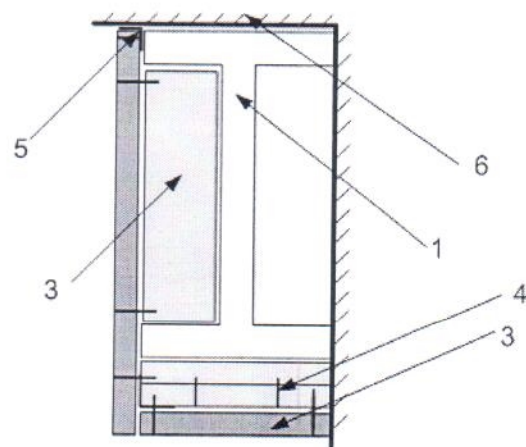


Рис 4. Монтаж плиты «ОГНЕЛИТ» (обогрев конструкции с 2-х сторон)

- 1 – защищаемая конструкция;
- 2 – плита «ОГНЕЛИТ»;
- 3 – вставка из плиты «ОГНЕЛИТ»;
- 4 – саморезы;
- 5 – уголок металлический;
- 6 – несущая конструкция.

Варианты монтажа плиты «ОГНЕЛИТ» с использованием алюминиевого профиля.

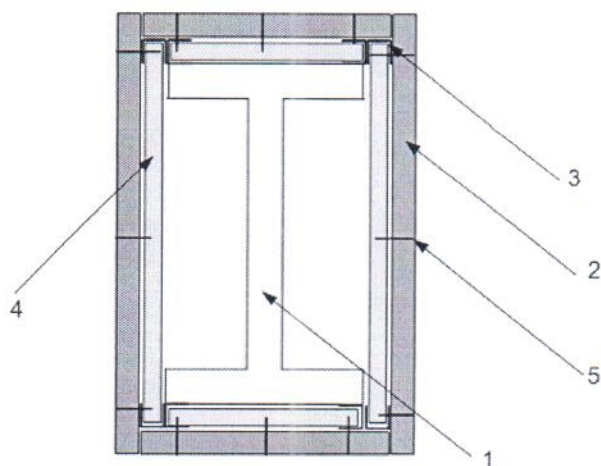


Рис.1 Монтаж плиты «ОГНЕЛИТ» при помощи алюминиевого профиля (обогрев конструкции с 4-х сторон)

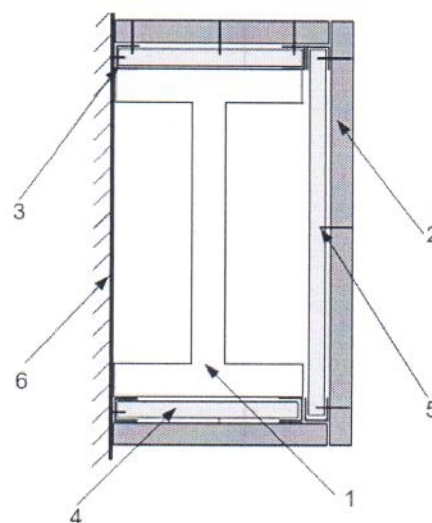


Рис.2 Монтаж плиты «ОГНЕЛИТ» при помощи алюминиевого профиля (обогрев конструкции с 3-х сторон)

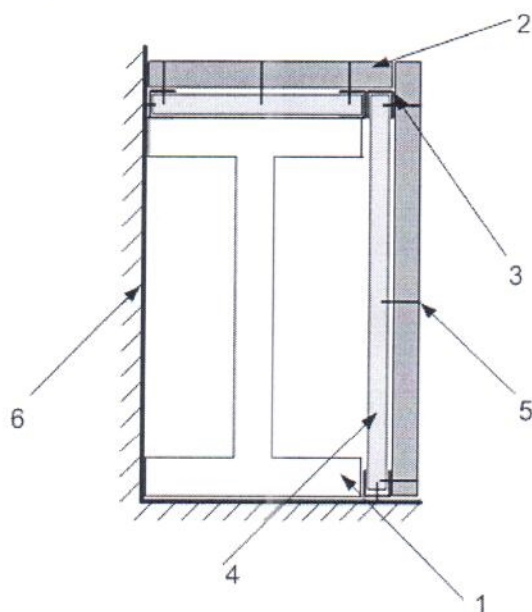


Рис.3 Монтаж плиты «ОГНЕЛИТ» при помощи алюминиевого профиля (обогрев конструкции с 2-х сторон)

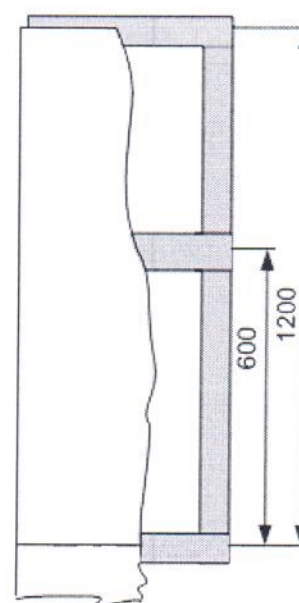


Рис. 4 Схема крепления плиты «ОГНЕЛИТ» к алюминиевому профилю

- 1 – защищаемая конструкция;
- 2 – плита «ОГНЕЛИТ»;
- 3 – профиль Албес ППН 27*28 STRONG;
- 4 – профиль Албес Стандарт ПП 60*27;
- 5 – саморезы
- 6 – несущая конструкция.